

平成 29 年度 入学試験問題

理 科 問 題 用 紙 (前期)

試験時間	120分
問題用紙	物理 1～8頁
	化学 9～20頁
	生物 21～31頁

注 意 事 項

1. 指示があるまで問題用紙は開かないこと。
2. 受験科目はあらかじめ受験票に記載された2科目とし、変更は認めない。
3. 問題用紙および解答用紙に落丁、乱丁、印刷の不鮮明な箇所があったら、手を挙げて監督者に知らせること。
4. 解答が終わっても、または試験を放棄する場合でも、試験終了までは退場できない。
5. 携帯電話等の電子機器類は電源を必ず切り、鞆の中にしまうこと。
6. 机上には、受験票と筆記用具（鉛筆、シャープペンシル、消しゴム）および時計（計時機能のみ）以外は置かないこと。（耳栓、コンパス、定規等は使用できない。）
7. 問題用紙および解答用紙に受験番号と氏名を記入すること。
8. 解答はすべて解答用紙の所定の解答欄に記入すること。欄外には何も書かないこと。
9. この問題用紙の余白は自由に用いてよい。
10. 質問、トイレ、体調不良等で用件のある場合は、無言のまま手を挙げて監督者の指示に従うこと。
11. 中途退室時は、問題用紙および解答用紙を裏返しにすること。
12. 受験中不正行為があった場合は、試験の一切を無効とし、試験終了時間まで別室で待機を命じる。
13. 試験終了後、解答用紙は裏返し、問題用紙は持ち帰ること。

受験番号	
------	--

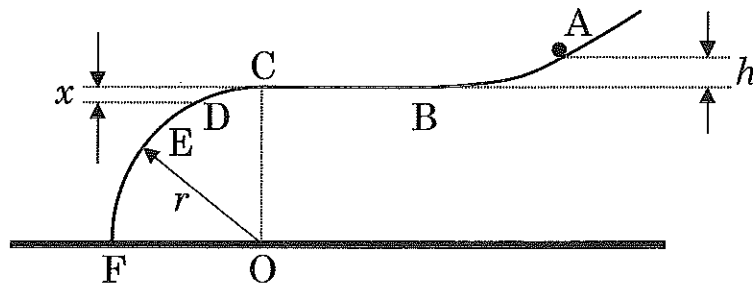
氏名	
----	--

物 理

[I] 断面が図のような形状をしている曲面上で、質量 m [kg] の小球の運動を考える。小球は図で示した断面上を運動し、小球の大きさは無視できる程小さく、小球と曲面上との摩擦はないものとする。点 A は、点 B、点 C の存在している水平面より h [m] 高い位置の曲面上の位置を示す。はじめに小球は点 A を含むなめらかな曲面上を点 B まですべり、引き続き、点 B でなめらかにつながっている水平面をすべる。また、水平面は点 C で円柱の側面となめらかにつながっている。図の点 C から点 F までの曲線は、点 O を中心として、半径 r [m] の円の 4 分の 1 の円弧である。下記の文章の に適した答えを記せ。なお、重力加速度を g [m/s²] とする。

点 A から小球を初速度 0 m/s ではなしたところ、小球は点 B、点 C を通り過ぎ、さらに図の点 D も通り過ぎて、点 E で曲面から離れた。ここに、点 D は点 C と点 E の間の任意の点を示し、点 C と点 D の高低差は図で示してあるように x [m] とする。このとき、点 C における小球の速さは ア [m/s] である。点 D において小球にはたらく向心力の大きさは イ [N] であり、点 D における抗力の大きさは ウ [N] である。 $\angle EOC$ が 30° の場合、高さ h [m] は、 r の関数として エ [m] と表すことができる。

次に、点 A より高い位置から小球を初速度 0 m/s ではなすことを考える。このとき、点 B、点 C の存在している水平面から オ [m] 以上で小球をはなした場合には、小球は点 C で面上から離れることがわかった。



図

(計 算 用 紙)

[II] 下記の(1)および(2)の文章の に適した答えを記せ。ただし、クーロンの法則の比例定数は k とし、円周率を π とする。

(1) 図1のように x 軸上で原点 O から a だけ離れた2点 A, B にそれぞれ $+3Q$ と $-Q$ の電荷をもった小球を固定する。このとき y 軸上で原点 O から a だけ離れた点 C での電場の強さは ア である。次に、無限遠点から点 C まで $+q$ の電荷をもった質量 m の小球 P を運ぶことを考えると、その際に必要な仕事は イ である。最後に、この小球 P を点 C で静かにはなすと、やがて小球 P は無限遠点に達し、その速さは ウ となった。ただし、小球 P の運動は図1の2次元平面内に限定されているものとする。

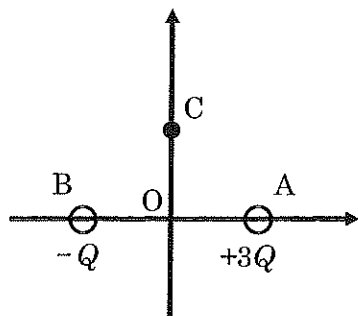


図1

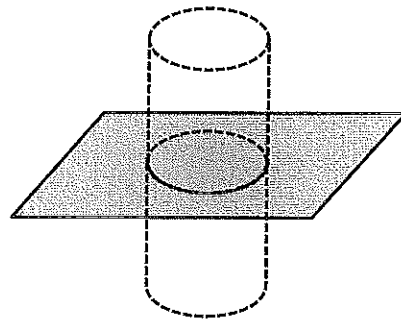


図2

(2) 図2のように、無限に広い平面に単位面積当たり ρ の電荷が一様に分布している場合を考える。このとき、図2のような円柱状の閉曲面（破線で表されている）についてガウスの法則を用いると、平面の両側に生じる一様な電場の強さは エ である。次に図3左のように、無限に長い針金（太さは無視できる）に単位長さ当たり λ の電荷が一様に分布している場合、針金から半径 r 離れたところでは、図3右（これは左の図を上から見たものである）の太い矢印のような電場が生じた。図3左にある円柱状の閉曲面（破線で表されている）についてガウスの法則を用いると、針金から距離 r の点における電場の強さは オ となる。

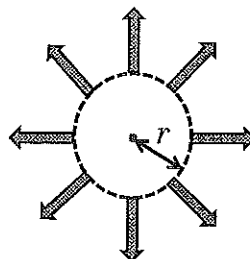
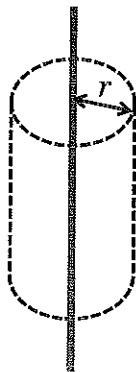
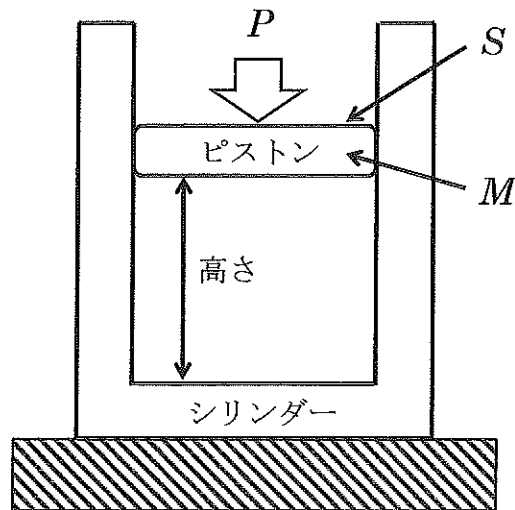


図3

(計 算 用 紙)

[III] 単原子分子の理想気体 n [mol] が図のようにシリンダー内に入っており、温度は T [K] であるとする(状態 I)。それから気体をゆっくり温めると、温度は $2T$ [K] になった(状態 II)。下記の文章の の中に適した答えを記せ。ただし、ピストンは のとき以外はなめらかに動くものとし、ピストンの質量を M [kg]、その断面積を S [m²]、大気圧を P [Pa]、重力加速度の大きさを g [m/s²]、気体定数を R [J/(mol·K)] とする。

状態 I での理想気体の圧力は [Pa] であり、シリンダーの底から測ったピストンの高さ(図を参照せよ)は [m] である。この状態変化 (I → II) の間に理想気体がした仕事は [J] であり、気体が吸収した熱量は [J] である。状態 II でピストンを固定して気体に Q [J] の熱を与えると、理想気体の温度は [K] となる。



図

(計 算 用 紙)

[IV] 下記の(1)および(2)の文章の の中に適した答えを記せ。ただし、ボルツマン定数を $1.4 \times 10^{-23} \text{ J/K}$ 、プランク定数を $6.6 \times 10^{-34} \text{ J}\cdot\text{s}$ 、真空中の光の速さを $3.0 \times 10^8 \text{ m/s}$ 、クーロンの法則の比例定数を $9.0 \times 10^9 \text{ N}\cdot\text{m}^2/\text{C}^2$ 、および電気素量を $1.6 \times 10^{-19} \text{ C}$ とする。なお、これらの定数が解答するために全て使用されるとは限らない。また、ア、イ の解答欄には2桁の精度で 1.2×10^3 のように答え、エ、オ の解答欄にはカタカナで答えよ。

(1) 次のような、2つの重陽子（重水素の原子核）による核融合反応について考える。



この核融合反応を起こすには、2つの重陽子間の距離を $4.0 \times 10^{-15} \text{ m}$ 程度の距離まで近づける必要がある。2つの重陽子間の距離が丁度 $4.0 \times 10^{-15} \text{ m}$ のとき、重陽子間のクーロン力による位置エネルギーは、無限に離れているときの位置エネルギーをゼロとすると、ア [J] である。

太陽内部では上記の核融合反応とは別の核融合反応が主に起こっており、毎秒 $3.6 \times 10^{26} \text{ J}$ のエネルギーを周囲に放出している。このことだけを考えれば、太陽の質量は毎秒 イ [kg] ずつ小さくなっている。

(2) 放射性崩壊をする原子核がある。この原子核の半減期の半分の日数において放射性崩壊を起こす原子核の数は、初めの原子核の数の $1/$ ウ 倍である。

放射性同位体から出た放射線には、どのような方向の磁場の中でも直進するものがあるが、その放射線のことを、エ 線という。

放射線が物質に吸収されるとき、放射線が物質に与えるエネルギーを吸収線量というが、吸収線量の単位として オ を使用すると、一般に物質 1 kg 当たりに吸収されるエネルギーが 1 J である場合、 1 オ という。

(計 算 用 紙)